



LOVOL
CONSTRUCTION MACHINERY



 lovolbrasil.com

 +55 (11) 97570-1487



Potência Nominal
Peso Operacional
Capacidade Concha
Profundidade Máx. de Escavação

150HP/1950rpm
21.800kg
0,96m³
6.510mm

FR220D
ESCAVADEIRA

ESPECIFICAÇÕES TÉCNICAS

FR220D

LOVOL
CONSTRUCTION MACHINERY



Desempenho Principal

Força de Escavação da Caçamba	143kN
Força de Escavação do Braço	116kN
Máx. Força de Tração	217kN
Máx. Velocidade de Deslocamento	4.9km/h
Min. Velocidade de Deslocamento	2.7km/h
Velocidade Máx. Giro	11r/min
Pressão do Solo	44,9KPa



Capacidades de Serviço

Tanque de Combustível	385L
Tanque Hidráulico	220L
Óleo de Motor	20L
Máx. Fluxo da Bomba Principal	448L/min
Pressão da Válvula de Segurança Principal	34,3/37,3MPa



Dimensões (mm)

Comprimento da Lança	5.700	
Comprimento do Braço	2.925	
Nº de Sapatas (de cada lado)	49	
Número de Roletes Inferiores	9	
Comprimento de Transporte	A	9.580
Comprimento Terrestre de Transporte	B	5.085
Altura da Lança	C	3.060
Largura de Transporte	D	2.800
Altura da Cabine	E	3.060
Distância do Contrapeso ao Solo	F	1.090
Min. Distância ao Solo	G	443
Raio de Giro do contrapeso	H	2.880
Distância entre o centro das rodas	I	3.640
Comprimento da esteira	J	4.385
Bitola	K	2.380
Largura da Sapata	L	600
Altura do Capô	M	2.150
Largura da Plataforma Rotativa	N	2.875



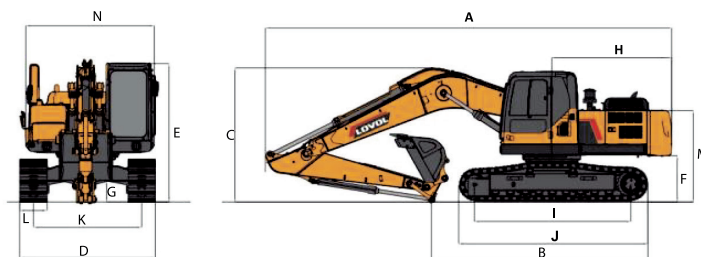
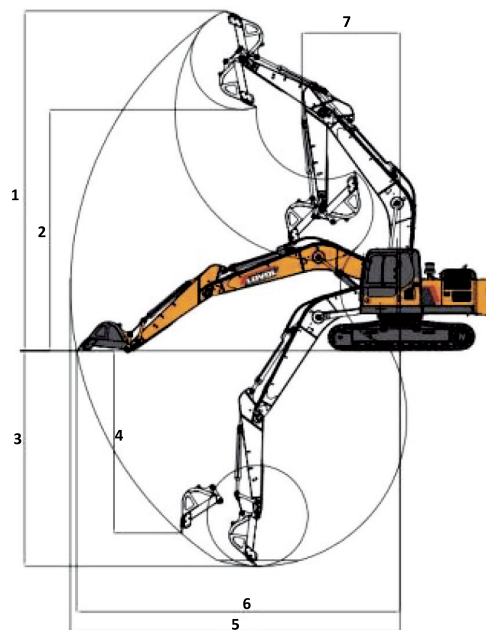
Motor CUMMINS

Modelo	6BTA5_9C150
Nº de Cilindros	6
Nível de Emissão	TIER II



Área de Trabalho (mm)

Máx. Altura de Escavação	1	10.190
Máx. Altura de Despejo	2	7.260
Máx. Profundidade de Escavação	3	6.510
Máx. Profundidade de Escavação Vertical	4	5.980
Máx. Raio de Escavação	5	9.875
Máx. Raio de Escavação do Solo	6	9.690
Min. Raio de Giro	7	2.910



+55 (11) 97570-1487

contato@lovolbr.com

<https://lovolbrasil.com/>

Av. Marquês de São Vicente, 1619 - sala 1906
Barra Funda - São Paulo - SP - 01139-003

