



LOVOL
CONSTRUCTION MACHINERY



 lovolbrasil.com

 +55 (11) 97570-1487



Potência Nominal
Peso Operacional
Capacidade Concha
Profundidade Máx. de Escavação

214HP/2000rpm
23.100kg
1,2m³
6.510mm

FR245E₂
ESCAVADEIRA

ESPECIFICAÇÕES TÉCNICAS

FR245E₂

LOVOL
CONSTRUCTION MACHINERY



Desempenho Principal

Força de Escavação da Caçamba	156kN
Força de Escavação do Braço	109kN
Máx. Força de Tração	193kN
Máx. Velocidade de Deslocamento	5.1km/h
Min. Velocidade de Deslocamento	3.3km/h
Velocidade Máx. Giro	10r/min
Pressão do Solo	45.7KPa



Capacidades de Serviço

Tanque de Combustível	385L
Tanque Hidráulico	220L
Óleo de Motor	20L
Máx. Fluxo da Bomba Principal	500L/min
Pressão da Válvula de Segurança Principal	34,3/37,3MPa



Dimensões (mm)

Comprimento da Lança		5.700
Comprimento do Braço		2.925
Nº de Sapatas (de cada lado)		49
Número de Roletes Inferiores		9
Comprimento de Transporte	A	9.580
Comprimento Terrestre de Transporte	B	/
Altura da Lança	C	/
Largura de Transporte	D	2.980
Altura da Cabine	E	3.060
Distância do Contrapeso ao Solo	F	1.090
Min. Distância ao Solo	G	461
Raio de Giro do contrapeso	H	2.925
Distância entre o centro das rodas	I	3.640
Comprimento da esteira	J	4.465
Bitola	K	2.380
Largura da Sapata	L	600/700
Altura do Capô	M	/
Largura da Plataforma Rotativa	N	2.700



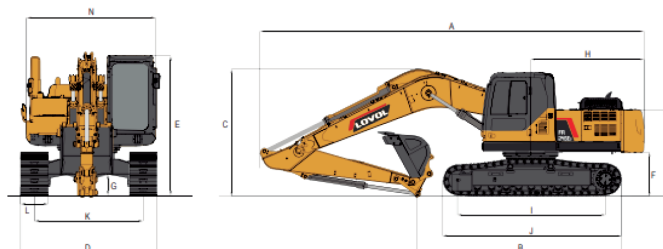
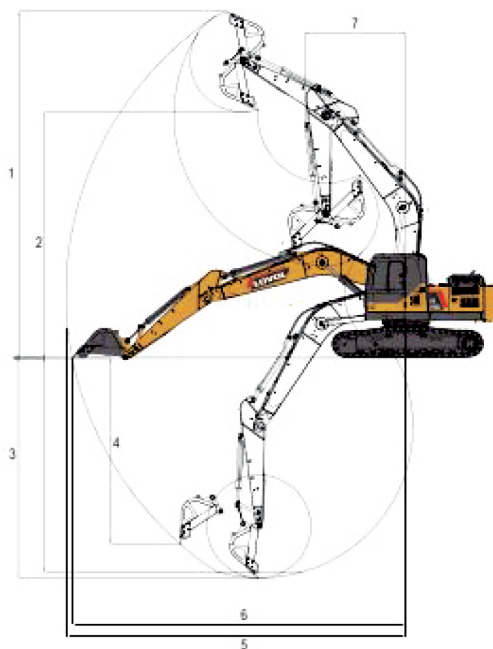
Motor WEICHAI

Modelo	WP7H
Nº de Cilindros	6
Nível de Emissão	TIER III



Área de Trabalho (mm)

Máx. Altura de Escavação	1	10.190
Máx. Altura de Despejo	2	7.260
Máx. Profundidade de Escavação	3	6.510
Máx. Profundidade de Escavação Vertical	4	5.980
Máx. Raio de Escavação	5	9.875
Máx. Raio de Escavação do Solo	6	9.690
Min. Raio de Giro	7	2.910



+55 (11) 97570-1487

contato@lovolbr.com

<https://lovolbrasil.com/>

Av. Marquês de São Vicente, 1619 - sala 1906
Barra Funda - São Paulo - SP - 01139-003

